



# Línea de pintura manual

Capacidad anual:  
30.000 m<sup>2</sup> por año/turno



Fabricante checo de líneas de pintura  
y unidades tecnológicas



# Línea de pintura manual

– capacidad anual  
30.000 m<sup>2</sup>/turno\*

## Notas técnicas

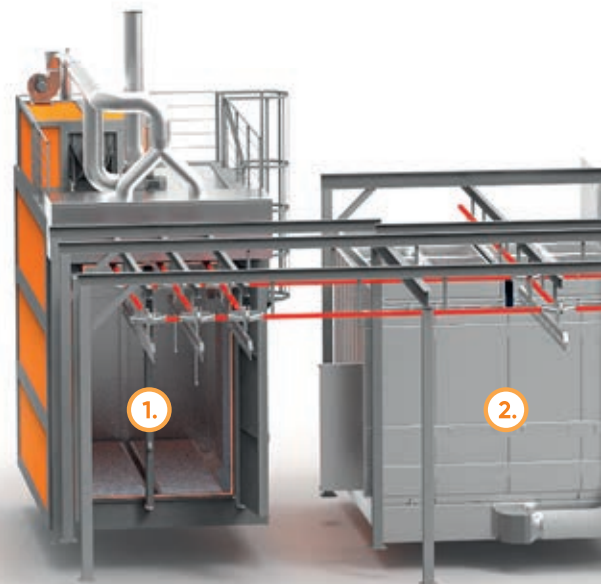
- Transportador manual
- Espacio para la instalación: 23 x 14 m
- Perfil del paso: altura de 1800 x 1000 de ancho x un largo de 3000 mm
- Capacidad de carga 300 kg/carrito
- Calefacción: gas natural, opcionalmente LTO o electricidad

## Alcance de la entrega

- El envío y la instalación no está incluido
- Apoyo del supervisor de ITS - aproximadamente 6 semanas

\*Un turno dura 8 horas.

La ventaja de esta línea es la baja inversión, la versatilidad, el fácil manejo, el mantenimiento sencillo y lo que es interesante tiene un cambio de color relativamente rápido, ya que la mayoría de estas líneas trabajan sin recuperación de polvo.



1. Horno de curado - puede utilizarse también para el secado
2. Cabina de pintura manual - dos pistolas, escape externo incluyendo un sistema de extinción de incendio



## Ventajas

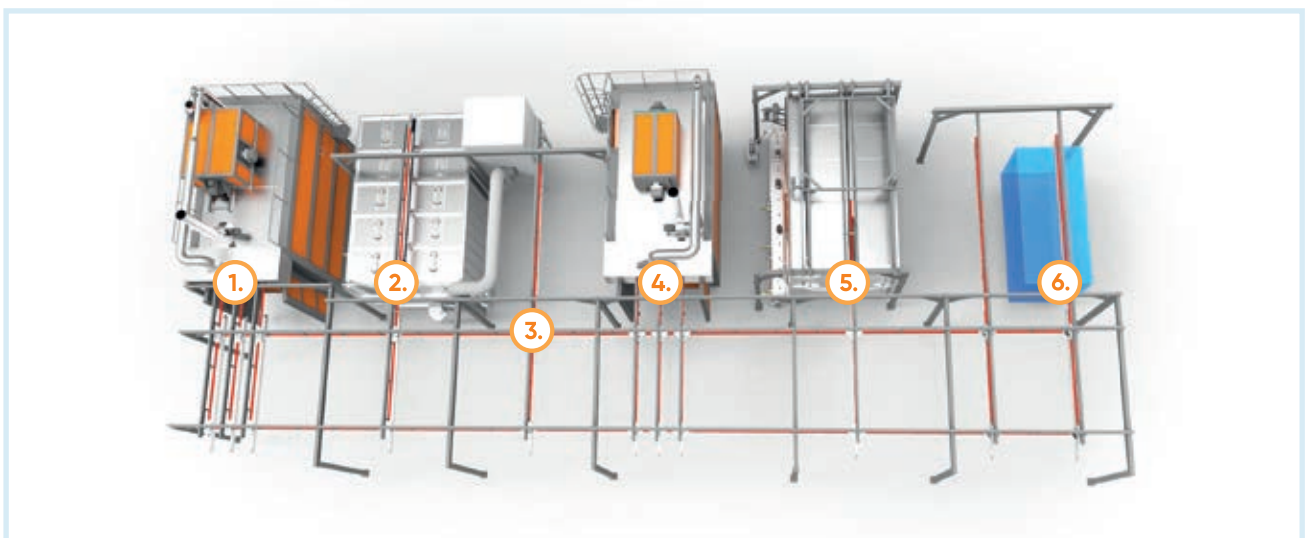
- ✓ Inversión de alta rentabilidad
- ✓ Varibialidad
- ✓ Facilidad de manejo
- ✓ Cambios rápidos de colores
- ✓ Mantenimiento sencillo

## Accesorio opcional

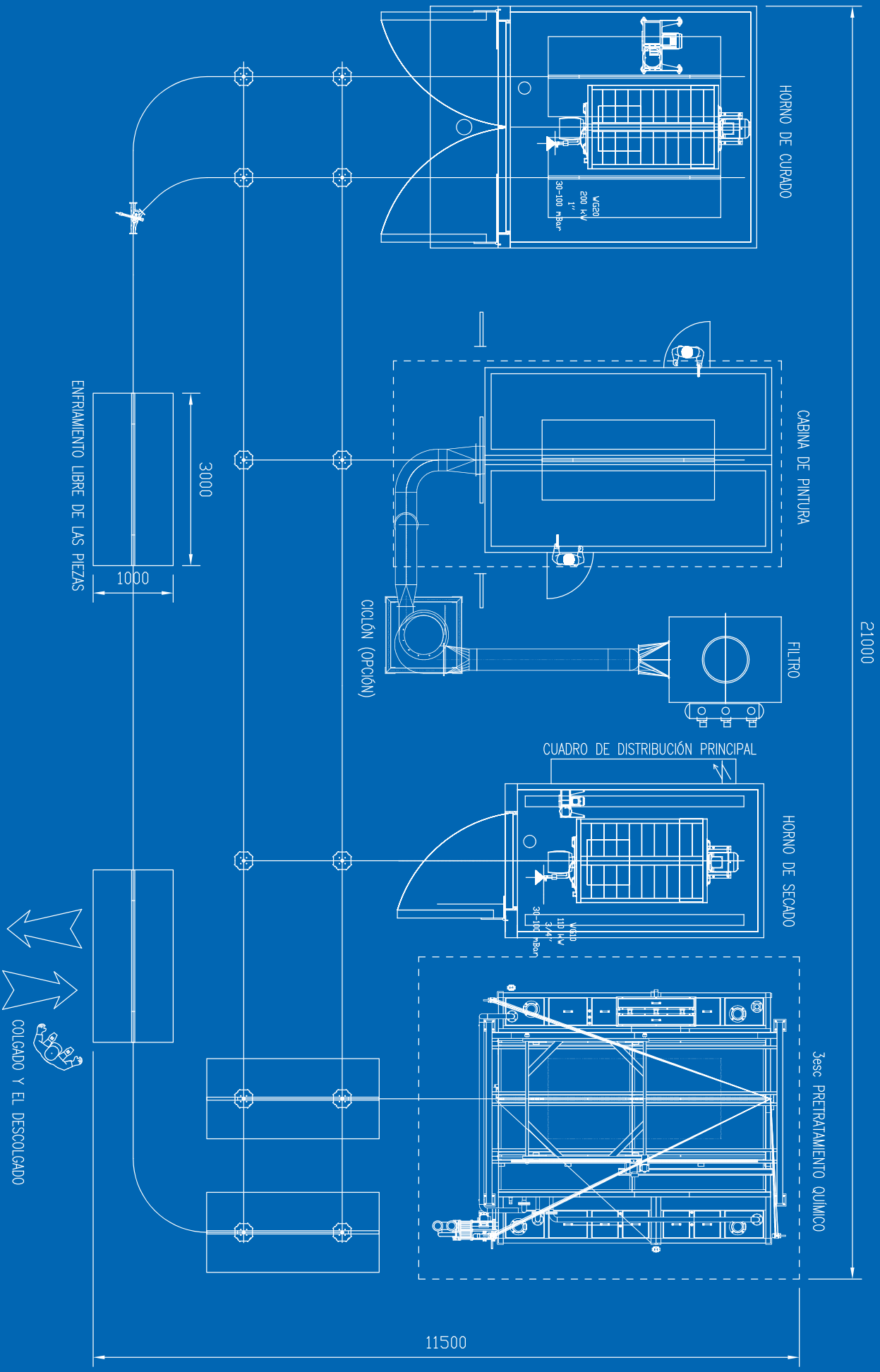
- + Estación de la neutralización
- + Manipulador para colgar
- + Calentadores para agua
- + Ciclón para el reciclaje de la pintura



- 3. Transportador para colgar carritos
- 4. Horno de secado - aplicable también para el curado de pinturas
- 5. Pretratamiento químico, 3 niveles, contiene el sistema para la producción de agua DEMI
- 6. El colgado y el descolgado de las piezas de forma manual



El precio no incluye los impuestos del IVA. Sujeto a cambios.



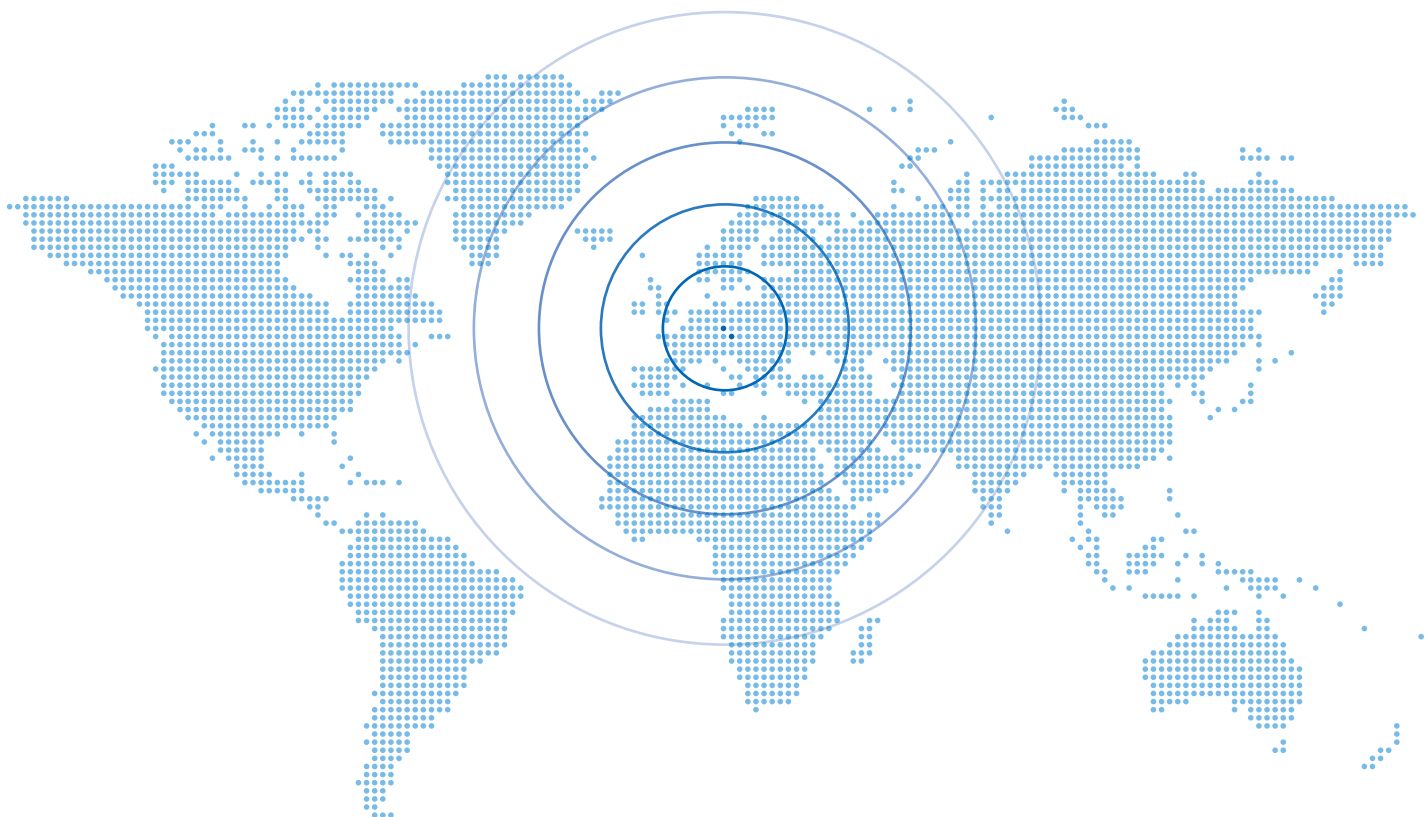
# Tenemos amplia experiencia

## Campos de la industria

Tenemos experiencia en muchos campos. Tanto si trabaja en el sector de la automatización como en el de la construcción o si tiene un taller de pintura comercial, siempre encontraremos la mejor solución para usted.

- Industria automovilística
- Maquinaria agrícola
- Productos para la construcción
- Electrodomésticos y accesorios del hogar
- Tratamiento del aluminio
- Industria mecánica
- Industria energética
- Instalaciones de pintura comerciales

## Nuestros clientes





Estamos aquí para  
ustedes. Somos expertos  
en tecnología de pintura.

- +420 541 422 611
- info@itsbrno.cz
- www.itsbrno.com



IDEAL-Trade Service, spol. s r.o.  
Řípská 1549/11a  
627 00 Brno  
República Checa